



**USER MANUAL**  
Manual de Usuario

**MV 100**

**Wireless Microphone**

## INTRODUCTION

We really appreciate that you purchase the product of this model. Before using the machine, please read this user manual carefully to understand how to use the machine correctly. After finishing reading please keep it in a safe place in order to make reference to use in the future.

This professional wireless microphone system adopt American extremely high sensitivity VHF technology and 15ppm quartz crystal locked frequency, switching surge cancellation circuit, anti-reaction circuit, slowly change output control technology.

## SAFETY GUIDE

- 1-Please read the safe operate direction.
- 2-Please do not deposit this product in highly moist and strong electromagnetism place, or sunlight direct insolation place. If the product would not be used in a long time, please draw out attaching plug and take out the battery.
- 3-Can only use standard power supply that the label provides, please confirm the voltage of the machine in your using range.
- 4-Please do not open the cabinet yourself or break into. If the machine suddenly interrupts or the performance is down, please contact with your local agent.

## SYSTEM CHARACTERISTICS

- 1-Broad-band electrical noise frequency response, High signal-to-noise
- 2-Strong antijamming capability, no touches noise output.
- 3-Have over 50 meters wide operating range in the good environment.

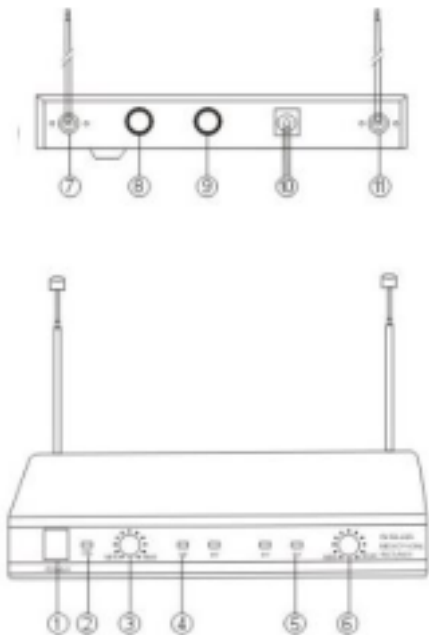
### SPECIFICATIONS

#### System Parameter

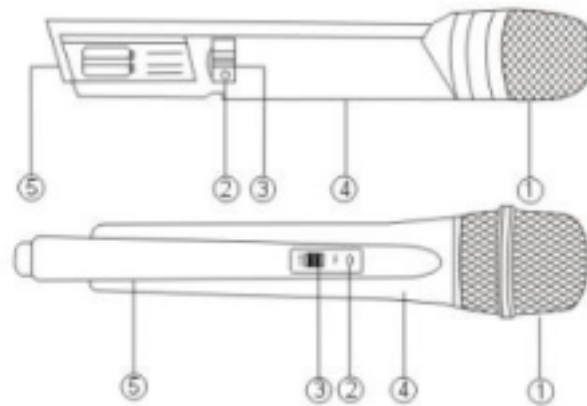
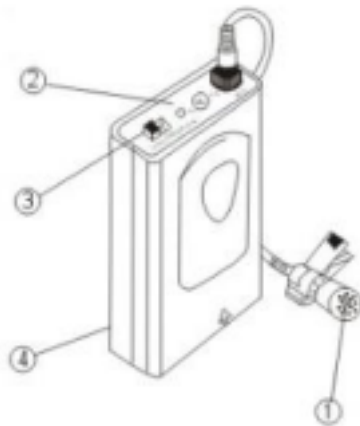
- 1-Frequency range: 220-270MHz (VHF)
- 2-Modulation system: FM
- 3-Maximum modulation range:  $\pm 15\text{KHz}$
- 4-Frequency response: 60Hz-16KHz  $\pm 3\text{dB}$
- 5-SNR:  $> 90\text{dB}$
- 6-Dynamic Range:  $> 100\text{dB}$
- 7-Distortion:  $= 0.5\%$
- 8-Operate Range: 50m
- 9-Temperature:  $-10^{\circ}\text{C}$  to  $50^{\circ}\text{C}$

#### Transmitter ( microphone )

- 1-High Frequency Output: 30mW (max)
- 2-Higher harmonics:  $> 45\text{dB}$
- 3-Antenna: Built-In
- 4-Nominal Current: 25mA
- 5-Battery time: more than 8 hours.



- 1-Power Switch
- 2-Power Supply signal light
- 3-A volume control switch
- 4-A voice frequency signal light
- 5-B voice frequency signal light
- 6-B volume control switch
- 7-B antenna connector
- 8-Mix out
- 9-Mix out
- 10-AC plug socket
- 11-A antenna connector



- 1-Mic head
- 2-Low power indicator
- 3-Switch
- 4-Mic Body
- 5-Battery cover

## **INTRODUCCIÓN**

Gracias por la compra del producto de este modelo. Antes de utilizar el dispositivo, lea atentamente este manual de usuario para entender cómo utilizarlo correctamente. Después de terminar la lectura, por favor guárdelo en un lugar seguro con el fin de hacer referencia a su uso en el futuro.

Este sistema profesional de micrófonos inalámbricos adopta la tecnología VHF de sensibilidad extremadamente alta, circuito de cancelación de sobretensión, circuito anti-reacción...

## **ATENCIÓN**

- 1-Por favor lea detenidamente las instrucciones de uso.
- 2- Por favor, no deposite este producto en lugar altamente húmedo y con un electromagnetismo fuerte. Si el producto no se utiliza desde hace mucho tiempo, por favor desconectelo y retire la batería.
- 3-Por favor, utilice una fuente de alimentación según lo indicado en la etiqueta del dispositivo.
- 4-Por favor, no abra el dispositivo o lo rompa. Si el dispositivo deja de funcionar pongase en contacto con su distribuidor local.

## **CARACTERÍSTICAS DEL SISTEMA**

- 1-Respuesta de frecuencia de ruido eléctrico de amplia banda, alta relación señal-ruido
- 2-Fuerte capacidad contra interferencias.
- 3-Hasta 50 metros de cobertura en campo abierto.

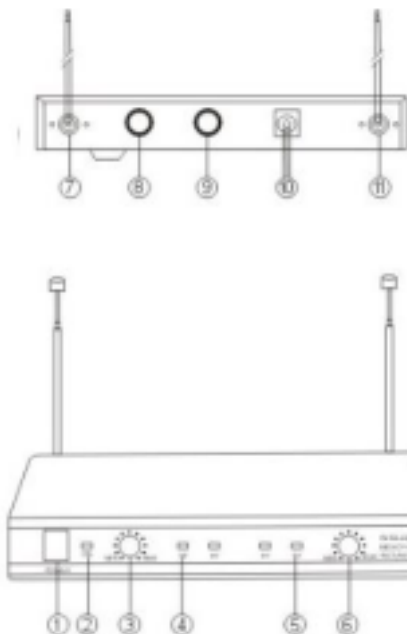
### SPECIFICACIONES

#### Sistema

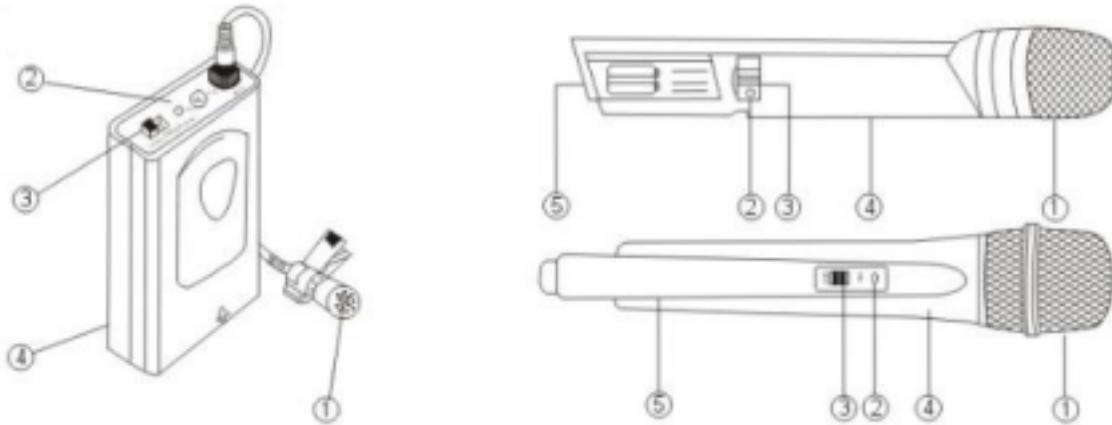
- 1-Rango frecuencia: 220-270MHz (VHF)
- 2-Sistema de modulación: FM
- 3-Rango máximo de modulación:  $\pm 15\text{KHz}$
- 4-Respuesta en frecuencia: 60Hz-16KHz  $\pm 3\text{dB}$
- 5-SNR:  $>90\text{dB}$
- 6-Rango dinámico:  $> 100\text{dB}$
- 7-Distorsion: = 0.5%
- 8-Distancia de funcionamiento: 50m
- 9-Temperatura:  $-10^{\circ}\text{C}$  to  $50^{\circ}\text{C}$

#### Transmisor ( micrófono )

- 1-High Frequency Output: 30mW (max)
- 2-Higher harmonics:  $>45\text{dB}$
- 3-Antena: Built-In
- 4-Corriente nominal: 25mA
- 5-Duración batería: more than 8 hours.



- 1-Boton de encendido
- 2-Led indicador de alimentación
- 3-Control de volumen A
- 4-Led de señal A
- 5-Led de señal B
- 6-Control de volumen B
- 7-Conector de antena B
- 8-Mix out
- 9-Mix out
- 10-Conector de alimentación
- 11-Conector de antena A



- 1-Micro
- 2-Indicador de batería baja
- 3-Interruptor encendido
- 4-Curpo del micro
- 5-Tapa de las baterías.



Av.Saler nº6 – Polig. Ind. L´Altero  
46460 Silla ( Valencia – España )  
Tel: +34 963 124 088- Fax: +34 963 219 645  
[audiomusic@audiomusic.es](mailto:audiomusic@audiomusic.es)