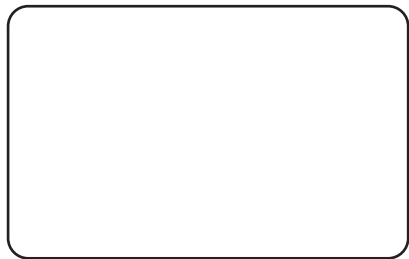
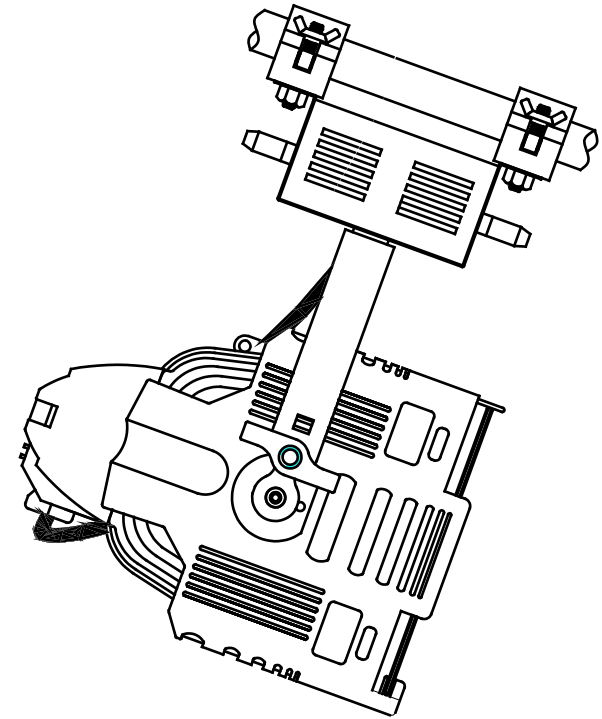


WORK[®]



Equipson, S.A.
www.equipson.es
support@equipson.es



WORK[®]

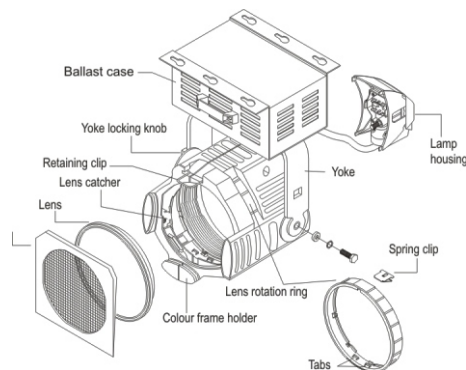
All rights reserved.

MULTIPAR MSR

User Manual / Instrucciones de Usuario



MULTI PAR INSTRUCTION



IMPORTANT SAFETY INSTRUCTIONS

1. Before you initially start-up, please make sure that there is no damage caused by transportation. Should there be any, consult your dealer and do not use the device.
2. CAUTION! Be careful with your operations. With a dangerous voltage you can suffer a dangerous electric shock when touching the wires! Keep away from heaters and other heating sources!
3. Do not mount the device on or near combustible surfaces. Do not operate the device without a lens installed.
4. Always hang the device with the color frame retaining clip in the locked position.
5. This device falls under protection-class I, therefore it is essential that the yellow/green conductor gets connected to earth. The electric connection must be carried out by a qualified employee.
6. Make sure that the power-cord is never crimped or damaged by sharp edges. Check the device and the power-cord from time to time.
8. If the external flexible cable or cord of this luminaire is damaged, it shall be exclusively replaced by the manufacturer or his service agent or a similar qualified person in order to avoid a hazard.
9. Shields, lenses or ultraviolet screens shall be changed if they have become visibly damaged to such an extent that their effectiveness is impaired, for example by cracks or deep scratches.
10. Never let the power-cord come into contact with other cables! Handle the power-cord and all connections with the mains with particular caution!
11. Always disconnect from the mains, when the device is not in use or before cleaning it. Only handle the power-cord by the plug. Never pull out the plug by tugging the power-cord.
12. During the initial start-up some smoke or smell may arise. This is a normal process and does not necessarily mean that the device is defective.
13. DANGER OF BURNING! Never touch the device during the operation! The housing heats up to the housing temperature T_{surface} .
14. Don't switch the device on and off in short intervals as this would reduce the lamp's life.
15. HEALTH HAZARD! Never look directly into the light source, as sensitive persons may suffer an epileptic shock (especially meant for epileptics)!
16. Keep away children and amateurs from the device!
17. There are no serviceable parts inside the device. Maintenance and service operations are only to be carried out by authorized dealers.

Accessories

Color frame	407CF	Wide Flood lens	400-WFL
Very Narrow Spot lens	400-VNSP	Set of four MULTI PAR lenses	400LS4
Narrow Spot lens	400-NSP	(VNSP,NSP,MFL,WFL)	
Medium Flood lens	400-MFL		

Instalando / Conectando a la red eléctrica

1. PELIGRO! La conexión eléctrica, debe ser realizada por un electricista cualificado.
2. Para conectar el dispositivo a la red, debe instalar una clavija de conexión.
3. La nomenclatura de los cables de conexión es la siguiente.

Cable	Pin	Internacional
Marrón	Vivo	L
Azul	Neutro	N
Amarillo/Verde	Tierra	

4. El cable de tierra debe ser conectado!
5. Conecte el dispositivo a la red con la clavija de conexión.
6. Si el dispositivo va conectado directamente a la red eléctrica, debe ser instalado un interruptor magnetotérmico para proteger la unidad.
7. En general, los efectos de luz se conectan a pack de dimmerización.
8. PELIGRO! Antes de funcionar por primera vez, la instalación debe ser aprobada por un experto.

FUNCIONAMIENTO:

Después de conectar el foco a la red, puede controlarlo a través de su controlador de luces.

Lámparas

Use sólo este tipo de lámpara en los focos MULTI PAR

Código de lámpara	W	V	C-temp	duración
OSRAM GX9.5 MSR	575	230	7,200 K	1000 horas

ESPECIFICACIONES TECNICAS

Alimentación:	220-240V AC, 50 Hz
Consumo de Potencia	Max. 575W
Dimensiones (L x A x Al);	250 x 250 x 550mm
Peso	12.3 kg
Fijación de lámpara	Base: GX9.5
Máxima temperatura ambiente t _a :	25° C
Máxima temperatura interior t _s :	125° C
Mínima distancia:	2 m
Fusible:	250V 6.3 A

Cambiando las lentes del MULTIPAR

Cambie las lentes en caso de rotura o rayado. **Precaución.** Nunca haga funcionar el foco sin la lente.

Instalando la lente

1. Coloque la unidad con la parte frontal hacia usted e incline la lente (Figura 4)
2. Posicione la lente girando el anillo con enganche de de sujeción a la parte superior.
3. Sujete la lente por el borde, y posicónela con el lado convexo hacia atrás. Figura 3)
Nota: Instalar las lente con la parte convexa al revés, no merma la óptica, pero hace más difícil su cambio.
4. Desde la parte superior del foco, deslice la lente tras los enganches y posicione su base tras las lenguetas de la parte trasera de anillo de rotación.
5. Presione suavemente en la parte superior de la lente hasta encajarlo en su hueco.

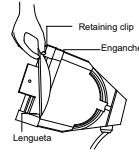


Figura 3

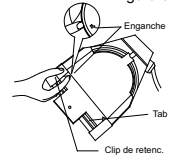


Figura 4

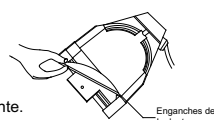


Figura 5

Retirando una lente

ATENCIÓN! Desconecte la unidad antes de quitar o instalar una lente.

1. Las lentes del MULTIPAR se calientan en su funcionamiento. Deje que se enfrie antes de manipular las lentes.
2. Situe el foco en un lugar estable. No instale o quite la lentes con el foco colgado.
3. Situe el aro de rotación de las lentes con el enganche en la parte superior, directamente bajo el clip de retención.
4. Incline la parte frontal del foco al menos 45°
5. Presione el enganche con el dedo para liberar la lente (Figura 4).
6. Situe la lente bajo el enganche.
7. En ese momento, retire el dedo, dejando que la lente descansa sobre las sujeciones de la lente. (Figura 5).
8. Retire cuidadosamente la lente del foco.

Seleccionando un lugar para el montaje

El foco debe ser situado fuera de zonas donde la gente camine o se siente.

1. Antes de colgar el foco, asegúrese de que el área de instalación pueda soportar al menos 10 veces el peso del foco.
2. NO instale el foco en áreas de fuerte radiación de calor.
3. Sitúelo fuera del alcance de las personas
4. Sitúelo cerca de una toma de red para conectar el cable de alimentación.
5. Cuando instale el dispositivo, asegúrese de que no hay materiales inflamables como decorados, cortinas, etc al menos a 1 metro de distancia.
6. En caso de usarlos en posición elevada, instale un cable de seguridad capaz de soportar al menos 10 veces el peso del foco. Debe usar cables con mosquetón de seguridad.

Aviso: Para reducir el riesgo de daños a las personas, móntelo en un área estable.

Instalación con Garras

Puede elegir la garra apropiada para fijar el foco al truss y ajustar la posición del foco una vez montado (Fig. 6)

1. Apriete la garra al asa y asegúrela.
2. Situe la garra en el truss y apriete firmemente la palomilla para asegurarla.
3. Afloje el tornillo de giro de la garra y mueva el foco a la posición deseada.
4. Apriete el tornillo de giro para fijarla a la posición deseada.
5. Ajuste la inclinación deseada mediante la palomilla del asa y fijela para bloquear
6. Pase el cable de seguridad a través del agujero de fijación y sobre la barra de Inserte el mosquetón y apriete el tornillo de seguridad.

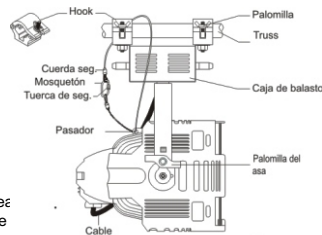


Figure 6

Color frame retaining clip

The color frame holder is equipped with a spring-loaded retaining clip that prevents color frames and accessories from falling out.

WARNING! Hang the **MULTIPAR** with the color frame retaining clip in the locked position.

1. Release the retaining clip by pushing it sideways. The retaining clip opens.
2. Insert the color frame.
3. Press the retaining clip down until it locks.

Note: Use only color frames or top hats with 6.7-inch inside diameter

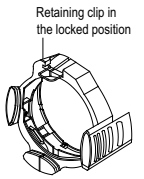


Figure 1

Cleaning the reflector

The following recommendations are offered when cleaning and inspecting lenses and reflectors:

Do not use glass and window cleaners on the reflector. Chemicals in these cleaners will harm the reflective coating. Do not use paper towels or harsh materials to wipe the reflector. These materials can scratch the surface of the reflector.

WARNING! Unplug the fixture before attempting to clean reflector

1. Remove the lens so you can access the reflector from the front of the fixture. See Removing a lens on page 2
2. Remove dust with a blast of oil free air, or wipe with a clean, soft, lint-free cotton cloth. If this is sufficient to remove dust, go to step 5. Otherwise, continue to step 3.
3. Dampen a clean, soft, lint-free cotton cloth with a mild, soapy water solution and gently wipe the reflector.
4. Remove any soapy water residue with a clean, soft, lint-free cotton cloth dampened with water.
5. Reinstall a lens before using the fixture.

Installing the lamp

Always replace the lamp if it becomes damaged or deformed.

Verify that the lamp you use is suitable for the voltage at your facility.

Caution! Operating lamps above their rated voltage reduces lamp life and can cause premature lamp failure.

1. Disconnect the unit from power before installing the lamp.

WARNING! Let lamp cool before changing.

2. Loosen the knurled bolt on the back of the lamp housing and pull the housing straight out from the back of the fixture.
3. Remove the lamp from its box, holding it by the base.
Note: To avoid premature lamp failure, do not touch the lamp glass with your fingers. If you touch the lamp during installation, clean it carefully with rubbing alcohol and a clean, lint-free cloth before operation.
4. Line up the flat sides of the lamp base with the brackets on either side of the socket (Figure 2).
5. Push down on the lamp base until the lamp is firmly seated. Make sure that the lamp is fully seated, with the bottom of the lamp heat sink flush to the lamp housing casting.

Caution! Improperly installed lamps cause premature lamp failure and socket problems.

6. To reinstall the lamp housing, center it on the reflector and the bolt hole, then tighten the knurled bolt to secure the lamp housing in place.

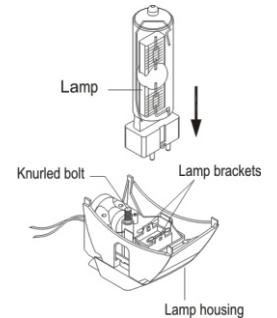


Figure 2

Lens identification

Lenses for the **MULTIPAR** come in four versions. The type or beam spread can be identified by the lens texture.

VNSP	NSP	MFL	WFL
Very narrow spot Clear glass 15° Round beam shape	Narrow spot Stipple glass (slight diffuse texture) 19° Round beam shape	Medium flood Fewer facets, sized 6x22mm 21° X34° oblong beam shape	Wide flood Many facets, sized 6x12mm 30° X51° oblong beam shape

Changing **MULTIPAR** lenses

Change lenses if they become cracked or badly scratched. Caution! Never operate the **MULTIPAR** without a lens in place.

Installing a lens

1. Position the fixture with the front of the unit (the lens side) facing you, and tilted slightly (Figure 4).
2. Position the lens rotation ring with the spring clip at the top of the fixture, directly below the retaining clip.
3. Hold the lens by the edge, and position it so the convex side faces the back of the fixture (Figure 3).
Note: Installing the lens with the convex side out will not impair the optics, but it will make removing the lens difficult.
4. From the top of the fixture, slide the lens behind the lens catchers and position its base behind the tabs on the bottom of the lens rotation ring.
5. Gently push the top of the lens inward until it snaps behind the spring clip.

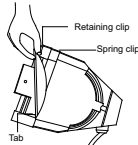


Figure 3

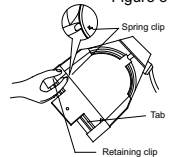


Figure 4

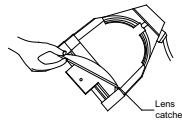


Figure 5

Removing a lens

WARNING! Unplug the fixture before attempting to remove or install a lens.

1. Source **MULTIPAR** lenses get hot while the unit is in operation. Let the fixture cool before handling the lens.
2. Place the fixture on a flat, stable work surface. Do not install or remove lenses with the unit hanging.
3. Position the lens rotation ring with the spring clip at the top of the unit, directly below the retaining clip.
4. Tilt the front of the fixture down at least 45°.
5. Press the spring clip with your finger to release the lens (Figure 4).
6. Allow the lens to drop forward from under the clip.
7. When the lens drops, remove your finger, allowing the lens to slide forward until it rests on the lens catchers (Figure 5).
8. Carefully remove the lens from the fixture.

Selecting a Mounting Location

The fixture should be installed outside areas where persons may walk by or be seated.

1. Before rigging make sure that the installation area can hold a minimum point load of 10 times the fixture's weight.
2. Do not install the fixture on radiant-heating type area
3. Out of the way but within arm's reach, so you can operate it easily
4. Close enough to an AC outlet to use the attached power cord
5. When installing the device, make sure there is no highly inflammable material (decoration articles, etc.) within a distance of min. 1.0M
6. For overhead use, always install a safety-rope that can hold at least 10 times the weight of the fixture. You must only use safety-ropes with screw-on carabines.

Warning: To reduce the likelihood of the injury or damage to person, mount it only on a stable and sturdy area.

Installation With Clamp

You can choose an appropriate clamp from your dealer to fix the fixture to the mounting pipe (e.g. truss system), and adjust the position of the fixture once it is mounted. (Figure 6)

1. Tightly fasten the clamp to the yoke with the provided yoke bolt and lock washer.
2. Place the clamp on mounting pipe, then tighten the pipe bolt to secure it.
3. Loosen the clamp pan screw and rotate the yoke to the desired position.
4. Tighten the pan screw to lock the fixture into position.
5. Adjust the desired inclination-angle via the yoke and fix the Yoke locking knob.
6. Pull the safety-rope through the hole on the housing and over the mounting pipe etc. Insert the end in the carabine and tighten the safety screw.

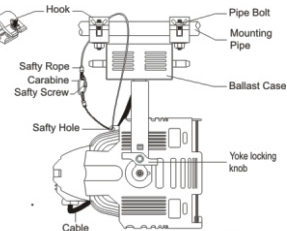


Figure 6

Clip de sujeción del portafiltras de colores

El hueco del portafiltras, está equipado con un enganche para prevenir que el filtro o los accesorios puedan caer.

ATENCIÓN! Cuelge el **MULTIPAR** con el portafiltras fijado con el clip

1. Libere el clip de retención del portafiltras presionándolo, el clip se abre.
2. Inserte el portafiltras de colores.
3. Presione el clip hasta fijar el portafiltras.

Nota: Use sólo portafiltras con 6 o 7 pulgadas de diámetro interno.

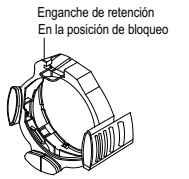


Figura 1

Limpiando el reflector

Las siguientes recomendaciones, se ofrecen para limpiar y revisar las lentes y reflectores. No use limpiadores de cristales o ventanes en el reflector. Pueden dañar la cubierta reflectora. No use toallas de papel para limpiar el reflector. Pueden rayar la superficie del reflector.

ATENCIÓN! Desconecte la unidad antes de limpiar el reflector

1. Retire la lente si quiere llegar al reflector por la parte delantera. Vea la sección Quitar la lente en página 7.
2. Quite el polvo con un aspirador o con una pieza de algodón. Si no es suficiente para quitar el polvo, vaya al Paso 5, si no continúe hasta el paso 3.
3. Limpie el reflector con un paño de algodón con una solución de agua jabonosa y frote suavemente el reflector.
4. Retire cualquier resto de agua con un paño de algodón húmedo.
5. Recoloque la lente antes de usar el foco.

Instalando las lámparas

Sustituya la lámpara en caso de que se dañe o deforme. Verifique que la lámpara que usa es apropiada a la tensión facilitada: 115, 120, 230, y 240 volt son valores disponibles en este modelo. Precaución! Usar lámparas de distinto voltaje reduce la vida de las mismas y puede causar daños a la unidad.

1. Desconecte la unidad de la red antes de cambiar la lámpara.

ATENCIÓN, deje que se enfríe la lámpara antes de sustituirla

2. Libere la tuerca situada en la parte de abajo del portalámparas y extraiga el portalámparas.

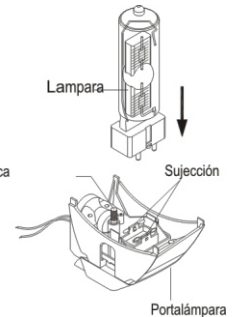
3. Sacar la lámpara de su caja, cogiéndola de su base.

Nota: Para evitar fallos de lámpara prematuros, no toque el cristal con los dedos. Si lo hace, límpiela cuidadosamente con alcohol y un paño antes de hacerla funcionar

4. Alinee los lados planos con las sujeciones del portalámparas como se muestra en la figura 2.
5. Presione la lámpara hasta que se asiente bien. Asegúrese de ello

Atención! Una instalación inadecuada puede causar fallos y problemas

6. Para reinstalar el portalámparas, centrelo en el reflector y el agujero de fijación, entonces gire la tuerca para asegurar el portalámparas en su sitio.



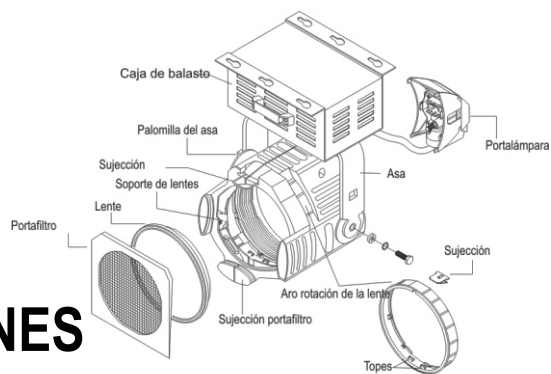
Identificación de las Lentes

Las lentes del **MULTIPAR**, viene en 4 versiones. El tipo y el haz pueden ser identificados por la textura de la lente.

VNSP	NSP	MFL	WFL

MULTI PAR

INSTRUCCIONES



IMPORTANTES INSTRUCCIONES DE SEGURIDAD

1. Antes de encender la unidad, compruebe que no han habido daños en el transporte, en caso de haberlos, contacte con su distribuidor.
2. PRECAUCION Sea cuidadoso con su manipulación, puede sufrir descargas eléctricas si toca los cables, manténgalo apartado de fuentes de calor.
3. No monte el dispositivo cerca de fuentes inflamables. NO opere con la unidad sin las lentes instaladas.
4. Coloque siempre el dispositivo con el portafiltros bien sujeto con el clip.
5. Este dispositivo está bajo protección I, así es esencial que el conductor amarillo/verde, sea conectado a tierra. La conexión debe ser realizada por una persona cualificada.
6. Asegúrese de que el cable no está pisado o dañado. Compruebe el dispositivo y el cable regularmente.
7. Si es cable externo se daña, debe ser sustituido sólo por el suministrado por el fabricante y siempre por un técnico cualificado.
8. Filtros, lentes o pantallas ultravioletas, deben ser sustituidas si parecen seriamente dañadas para no reducir su eficacia.
9. Nunca deje que el cable de red entre en contacto con otros cables, Manipule el cable y sus conexiones con especial cuidado.
10. Desconecte la red si no va a usar el dispositivo o va a limpiarlo. Manipule el cable cogiendo el enchufe, nunca lo estire para su desconexión.
11. Durante el encendido inicial, puede aparecer algo de humo u olor, es un proceso normal y no significa necesariamente que funcione mal.
12. PELIGRO DE QUEMADURA Nunca toque el dispositivo durante su funcionamiento, el calor en el recinto es muy elevado.
13. No encienda o apague la unidad en cortos intervalos, reduce la vida de las lámparas.
14. PELIGRO A LA SALUD Nunca mire directamente a la luz, las personas sensibles, pueden sufrir ataques epilépticos.
15. Mantenga a los niños apartados del dispositivo.
16. No hay partes ajustables en el interior. El mantenimiento y reparación sólo deben ser realizados por personal cualificado.

Installing /Connection with the mains

1. DANGER TO LIFE! The electric connection must only be carried out by a qualified electrician!
2. In order to connect the device to the mains, you have to install a power-plug.
3. The occupation of the connection-cables is as follows:

Cable	Pin	International
Brown	Live	L
Blue	Neutral	N
Yellow/Green	Earth	⏚

4. The earth has to be connected!
5. Connect the device to the mains with the power-plug.
6. If the device will be directly connected with the local power supply network, a disconnection switch with a minimum opening of 3 mm at every pole has to be included in the permanent electrical installation.
7. In general, lighting effects should not be connected to dimming-packs.
8. DANGER TO LIFE! Before taking into operation for the first time, the installation has to be approved by an expert!

OPERATION:

After you connected the spot to the mains, you can control the sports via your lighting controller.

Lamps

Use the lamp only in MULTI PAR

Lamp code	W	V	C- temp	life hours
OSRAM GX9.5 MSR	575	230	7200° K	1000 hour

TECHNICAL SPECIFICATIONS

Power supply:	220 - 240 v AC 50Hz
Power consumption	Max. 575W
Dimensions (L x W x H);	250 x 250 x 550mm
Weight;	1.4 kg
Fitting lamp	MSR lamps Base: GX9.5 Halogen
Maximum ambient temperature ta:	25° C
Maximum housing temperature ts:	125° C
Minimum distance:	2 m
Fusible:	250V , 6.3 A

2002

Accesorios

Filtro Color	407CF	Lente dispersión ancha	400-WFL
Lente haz muy estrecho	400-VNSP	Set de 4 Lentes MULTIPAR	
Lente haz estrecho	400-NSP	(VNSP,NSP,MFL,WFL)	400LS4
Lente dispersión media	400-MFL		