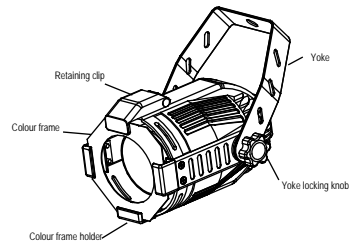


DECO PAR 16

Rev. 130801



IMPORTANT SAFETY INSTRUCTIONS

1. Before you initially start-up, please make sure that there is no damage caused by transportation. Should there be any, consult your dealer and do not use the device.
2. **CAUTION!** Be careful with your operations. With a dangerous voltage you can suffer a dangerous electric shock when touching the wires! Keep away from heaters and other heating sources!
3. **Do not** mount the device on or near combustible surfaces.
4. Always hang the device with the color frame retaining clip in the locked position.
5. This device falls under protection-class I, therefore it is essential that the yellow/green conductor gets connected to earth. The electric connection must be carried out by a qualified employee.
6. Make sure that the power-cord is never crimped or damaged by sharp edges. Check the device and the power-cord from time to time.
7. If the external flexible cable or cord of this luminaire is damaged, it shall be exclusively replaced by the manufacturer or his service agent or a similar qualified person in order to avoid a hazard.
8. Shields, lenses or ultraviolet screens shall be changed if they have become visibly damaged to such an extent that their effectiveness is impaired, for example by cracks or deep scratches.
9. Never let the power-cord come into contact with other cables! Handle the power-cord and all connections with the mains with particular caution!
10. Always disconnect from the mains, when the device is not in use or before cleaning it. Only handle the power-cord by the plug. Never pull out the plug by tugging the power-cord.
11. During the initial start-up some smoke or smell may arise. This is a normal process and does not necessarily mean that the device is defective.
12. **DANGER OF BURNING!** Never touch the device during the operation! The housing heats up to the housing temperature T_{SURFACE} .
13. Don't switch the device on and off in short intervals as this would reduce the lamp's life.
14. **HEALTH HAZARD!** Never look directly into the light source, as sensitive persons may suffer an epileptic shock (especially meant for epileptics)!
15. Keep away children and amateurs from the device!
16. There are no serviceable parts inside the device. Maintenance and service operations are only to be carried out by authorized dealers.

Installing the lamp

Always replace the lamp if it becomes damaged or deformed.

Caution! Operating lamps above their rated voltage reduces lamp life and can cause premature lamp failure. For the installation, you need one PAR36 lamp with up to max. 50W

1. Disconnect the unit from power before installing the lamp.

WARNING! Let lamp cool before changing.

2. Remove the color frame from its holder. (Figure 1)

Note: To avoid premature lamp failure, do not touch the lamp glass with your fingers. If you touch the lamp during installation, clean it carefully with rubbing alcohol and a clean, lint-free cloth before operation.

3. Unscrew out the old lamp from the housing, and screw a new same model lamp into the socket.
4. Replace the color frame into the holder.

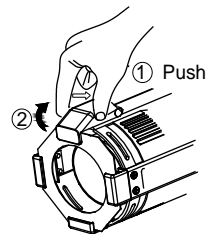


Figure 1

Installing /Connection with the mains

1. **DANGER TO LIFE!** The electric connection must only be carried out by a qualified electrician!
2. In order to connect the device to the mains, you have to install a power-plug.
3. The occupation of the connection-cables is as follows:

Cable	Pin	International
Brown	Live	L
Blue	Neutral	N
Yellow/Green	Earth	⊕

4. The earth has to be connected!
5. Connect the device to the mains with the power-plug.
6. If the device will be directly connected with the local power supply network, a disconnection switch with a minimum opening of 3 mm at every pole has to be included in the permanent electrical installation.
7. In general, lighting effects should not be connected to dimming-packs.
8. **DANGER TO LIFE!** Before taking into operation for the first time, the installation has to be approved by an expert!

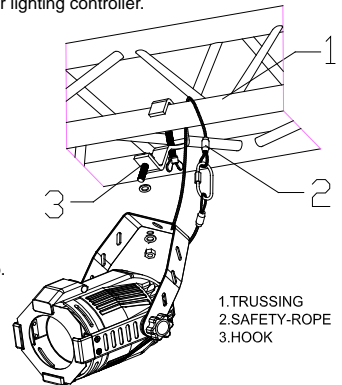
OPERATION:

After you connected the spot to the mains, you can control the sports via your lighting controller.

Installation With Clamp

You can choose a appropriate clamp from your dealer to fix the fixture to the mounting pipe(e.g.truss system), and adjust the position of the fixture once it is mounted. **(Figure 2)**

1. Tightly fasten the clamp to the yoke with the provided yoke bolt and lock washer.
2. Place the clamp on mounting pipe, then tighten the pipe bolt to secure it.
3. Loosen the clamp pan screw and rotate the yoke to the desired position.
4. Tighten the pan screw to lock the fixture into position.
5. Adjust the desired inclination-angle via the yoke and fix the Yoke locking knob.
6. Pull the safety-rope through the hole on the housing and over the mounting pipe etc. Insert the end in the carabine and tighten the safety screw.



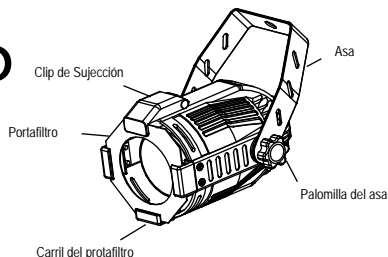
1.TRUSSING
2.SAFETY-ROPE
3.HOOK

Figure 2

TECHNICAL SPECIFICATIONS

Power supply:	230-240V 50Hz.
Power consumption	Max. 50W
Dimensions (L x W x H);	165 x 110 x 88mm
Weight;	0.44 kg
Fitting lamp	Max 230-240 V/50W Gu Halogen
Maximum ambient temperature t_a :	25° C
Maximum housing temperature t_s :	120° C
Minimum distance:	0.5 m

DECO PAR 16



INSTRUCCIONES DE SEGURIDAD

1. Antes de la puesta en marcha inicial, asegúrese que no se han producido daños durante el transporte. En caso de ocurrir, contacte con su distribuidor y no encienda la unidad.
2. **PRECAUCION** Sea cuidadoso con su uso. Con voltajes peligrosos puede sufrir descargas eléctricas si toca los cables. Manténgalo apartado de estufas u otras fuentes de calor.
3. No monte el dispositivo cerca de superficies inflamables.
4. Coloque siempre la unidad con el portafiltros bien sujeto con el clip de sujeción.
5. El dispositivo está dentro de la clase I de protección. Así pues, es esencial que el cable amarillo/verde se conecte a tierra. La conexión eléctrica debe ser llevada a cabo por un técnico especializado.
6. Asegúrese que el cable de red no se pinza o daña con bordes afilados. Compruebe la unidad y el cable de red periódicamente.
7. Si el cable de red se daña, debe ser exclusivamente sustituido por el fabricante o servicio técnico autorizado para evitar riesgos.
8. Pantallas, lentes, etc deben ser sustituidas si se detectan daños que reducen su efectividad como golpes, ralladuras, etc.
9. Nunca deje que el cable de red entre en contacto con otros cables, maneje el cable de alimentación con especial cuidado.
10. Desconecte siempre de la alimentación cuando no vaya a usar el dispositivo o lo limpie. Conecte o desconecte el cable de red desde la clavija, nunca de tirones al cable.
11. Durante la puesta en marcha inicial puede aparecer algo de humo o mal olor. Esto es un proceso normal y no es necesariamente señal de que el dispositivo esté estropeado.
12. **PELIGRO** Nunca toque el dispositivo con los dedos durante su uso. La carcasa de la unidad alcanza temperaturas muy altas.
13. **RIESGO A LA SALUD** Nunca mire directamente al foco, una persona sensible puede sufrir ataques epilépticos.
14. No encienda y apague el dispositivo de manera repetitiva, puede reducir sensiblemente la vida útil de la lámpara.
15. Manténgalo apartado de niños o personal no cualificado
16. No hay elementos de ajuste para el usuario en el interior. El mantenimiento y reparación sólo deben ser llevados a cabo por personal autorizado.

Instalando la lámpara

Sustituya la lámpara si está dañada o deformada

PRECAUCION Utilizar lámparas por e potencia típica, reduce la vida útil de las mismas y causa fallos prematuros. Para su funcionamiento debe usar una lámpara PAR 36 de un potencia máxima de 50 W.

1. Desconecte la unidad de la red antes de instalar la lámpara.
2. Retire el portafiltros como indica la figura 1

Nota: Para evitar fallos prematuros de la lámpara, no toque el cristal con los dedos. Si lo hace limpie cuidadosamente con alcohol y un paño libre de pelusa.

3. Retire la lámpara antigua del portálámparas y coloque la nueva del mismo modelo.
4. Vuelva a colocar el portafiltros

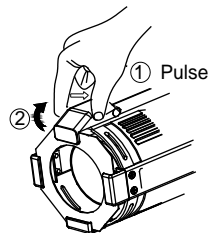


Figura 1

Instalando y conectando la alimentación

1. PELIGRO. La conexión eléctrica debe ser realizada sólo por un electricista cualificado
2. Para conectar el dispositivo a la red, debe instalar un conector
3. La nomenclatura de los cables es la siguiente

Cable	Pin	Internacional
Marrón	Fase	L
Azul	Neutro	N
Amarillo/Verde	Tierra	⊕

4. La toma de tierra debe estar siempre conectada
5. Conecte el dispositivo a la red con un conector
6. Si el dispositivo se conecta directamente a la red, coloque un desconectador con al menos 3 mm de separación entre bornes de forma fija en la instalación.
7. En general, los efectos de luces no deben ser conectados a un dimmer pack.
8. **PELIGRO.** Antes de encender por primera vez, la instalación debe ser aprobada por un experto.

FUNCIONAMIENTO:

Después de conectar el foco a la red, puede controlarlo con su controlador de luces.

Instalación con garras de soporte

Puede elegir la garra adecuada de su distribuidor para fijar la unidad a un sistema de truss y ajustar la posición una vez montado. (Figura 2)

1. Asegure la garra firmemente al asa con una tuerca de seguridad
2. Coloque la garra sobre el truss y apriete la firmemente
3. Afloje la palomilla de la garra para ajustar la posición del foco junto con el asa a la posición deseada.
4. Apriete la palomilla para fijar el foco en la posición deseada
5. Ajuste la inclinación aflojando la palomilla del asa.
6. Coloque un cable de seguridad a través del asa y el truss. Inserte el final en el mosquetón y sujetelo firmemente.

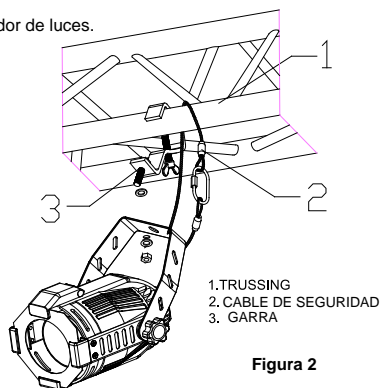


Figura 2

ESPECIFICACIONES TECNICAS

Alimentación:	230-240V 50Hz.
Consumo	Max. 50W
Dimensiones (L x An x Al);	165 x 110 x 88mm
Peso;	0,44 kg
Lámpara	Max 230-240V/50W Gu Halógena
Maxima temperatura ambiente t a:	25°C
Maxima temperatura carcasa t s:	120°C
Distancia Mínima:	0.5 m