



DB 500

User Manual/Manual de Uso

Equipson, S.A.
www.equipson.es
support@equipson.es

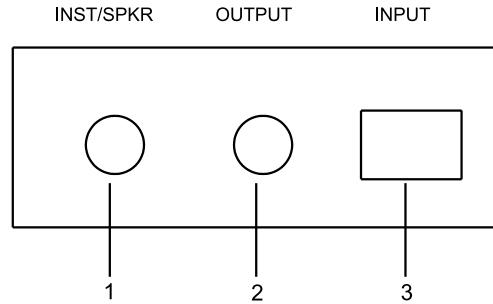


All rights reserved.

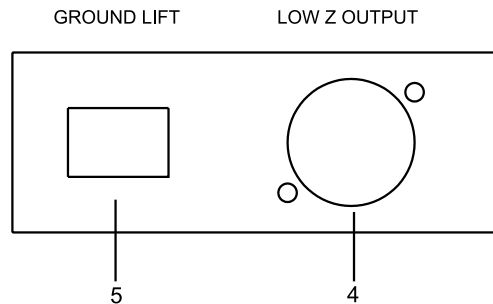
PASSIVE INJECTION BOX

CAJA DE INYECCION PASIVA

Function:



- 1 Signal input
- 2 The output attached with signal input
- 3 The switch of input signal attenuation, mode "I" is not attenuated, while mode "II" is attenuated.
- 4 The XLR balanced output.
- 5 switch of front and rear ground wire, mode "II" is connected



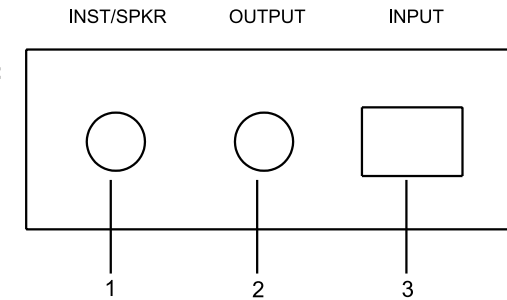
Product Spec:

- 1.Frequency response: 10Hz-30kHz
- 2.Load impedance: >600 Ω
- 3.1/4" JACK unbalance input
- 4.XLR balance output
- 5.Input max standard: +10dB/+50dB
6. Dimension: 100*130*47 (mm)
- 7.Net Weight: 400g

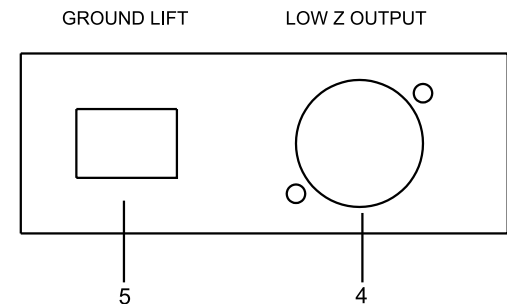


This symbol on the product or on its packaging indicates that this product shall not be treated as household waste. Instead it shall be handed over to the applicable collection point for the recycling of electrical and electronic equipment. By ensuring this product is disposed of correctly, you will help prevent potential negative consequences for the environment and human health, which could otherwise be caused by inappropriate waste handling of this product. The recycling of materials will help to conserve natural resources. For more detailed information about recycling of this product, please contact your local city office, your household waste disposal service or the shop where you purchased the product.

Funciones:



1. Entrada de señal
- 2 Salida LINK para el envío de señal a otras unidades análogas.
- 3 Conmutador de atenuación de la señal de entrada. En modo "I" no tiene atenuación, mientras que "II" atenúa.
- 4 Salida XLR balanceada.
- 5 Interruptor para el conexionado entre sí de las masas de entrada y salida. En modo "II" están conectadas.



Especificaciones:

- 1.Respuesta de frecuencia: 10Hz-30kHz
- 2.Carga: >600 Ω
3. Entrada Jack 1/4" JACK desbalanceada
4. Salida XLR balanceada
- 5.Entrada máxima: +10dB/+50dB
6. Dimensiones : 100 x 130 x 47 (mm)
- 7.Peso: 400g



Este símbolo en su equipo o embalaje, indica que el presente producto no puede ser tratado como residuos domésticos normales, sino que deben entregarse en el correspondiente punto de recogida de equipos electrónicos y eléctricos. Asegurándose de que este producto es desechado correctamente. Ud. está ayudando a prevenir las consecuencias negativas para el medio ambiente y la salud humana que podrían derivarse de la incorrecta manipulación de este producto. EL reciclaje de materiales ayuda a conservar las reservas naturales. Para recibir más información, sobre el reciclaje de este producto, contacte con su ayuntamiento, su punto de recogida más cercano o el distribuidor donde adquirió el producto.