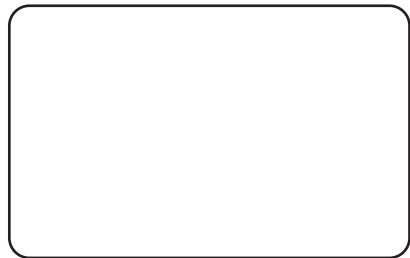


# WORK<sup>®</sup>

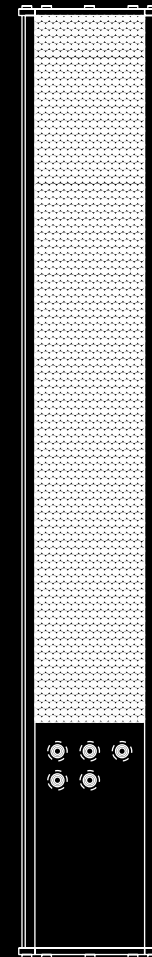


Equipson, S.A.  
[www.equipson.es](http://www.equipson.es)  
[support@equipson.es](mailto:support@equipson.es)



**WORK<sup>®</sup>**

All rights reserved.



# CSV 321

User Manual / Instrucciones de Uso



# CSV 321

## 20 W AMPLIFIED COLUMN

## COLUMNA AMPLIFICADA DE 20 W

*English Version*

*Page 1*

*Versión Español*

*Página 5*



This symbol on the product or on its packaging indicates that this product shall not be treated as household waste. Instead it shall be handed over to the applicable collection point for the recycling of electrical and electronic equipment. By ensuring this product is disposed of correctly, you will help prevent potential negative consequences for the environment and human health, which could otherwise be caused by inappropriate waste handling of this product. The recycling of materials will help to conserve natural resources. For more detailed information about recycling of this product, please contact your local city office, your household waste disposal service or the shop where you purchased the product.



Este símbolo en su equipo o embalaje, indica que el presente producto no puede ser tratado como residuos domésticos normales, sino que deben entregarse en el correspondiente punto de recogida de equipos electrónicos y eléctricos. Asegurándose de que este producto es desechado correctamente, Ud. está ayudando a prevenir las consecuencias negativas para el medio ambiente y la salud humana que podrían derivarse de la incorrecta manipulación de este producto. EL reciclaje de materiales ayuda a conservar las reservas naturales. Para recibir más información, sobre el reciclaje de este producto, contacte con su ayuntamiento, su punto de recogida más cercano o el distribuidor donde adquirió el producto.

## Especificaciones Eléctricas

	No diversity	Diversity
Alimentación	AC 115/230V $\pm 5\%$ 60/50Hz Voltage DC: 12V	AC 115/230V $\pm 5\%$ 60/50Hz Voltage DC: 12V
Potencia Consumida	48W	48W
Frecuencia	100Hz~16,000Hz	100Hz~16,000Hz
Indice de Pérdida de Fidelidad	De bajo del 1% (at AUX 1W)	De bajo del 1% (at AUX 1W)
Potencia de Salida	20W	20W
Sensibilidad de Salida	MIC 1:-55dB $\pm 2$ dB/600 $\Omega$ MIC 2:-55dB $\pm 2$ dB/600 $\Omega$ LINEA 1:-20dB $\pm 2$ dB/50K $\Omega$ LINEA 2:-20dB $\pm 2$ dB/50K $\Omega$ AUX 1:-20dB $\pm 2$ dB/10K $\Omega$ 2:-15dB $\pm 2$ dB/30K $\Omega$ 3:-10dB $\pm 2$ dB/50K $\Omega$ 4: -3 dB $\pm 2$ dB/50K $\Omega$	MIC 1:-55dB $\pm 2$ dB/600 $\Omega$ MIC 2:-55dB $\pm 2$ dB/600 $\Omega$ LINEA 1:-20dB $\pm 2$ dB/50K $\Omega$ LINEA 2:-20dB $\pm 2$ dB/50K $\Omega$ AUX 1:-20dB $\pm 2$ dB/10K $\Omega$ 2:-15dB $\pm 2$ dB/30K $\Omega$ 3:-10dB $\pm 2$ dB/50K $\Omega$ 4:-3 dB $\pm 2$ dB/50K $\Omega$
Relación Señal Ruido	Sobre 45dB	Sobre 45dB
Salida de Grabación	1V/0dB(en AUX-20dB)	1V/0dB(en AUX-20dB)
Control Alto/Bajo	Bajo 6.5dB/Alto 13 dB	Bajo 6.5 dB/Alto 13 dB
Unidad del Modulo de Recepción	WTU-212	WTU-221C
Método de Recepción	Cerrado por Cuarzo	Cerrado por Cuarzo
Método de Modulación	FM (3E)	FM (3E)
Distancia de Recepción	15~25 metros (sin obstrucción)	15~25 meters (sin obstrucción)
Dimensiones	104(longitud)x162(anchura)x 1140(altura) mm	104(longitud)x162(anchura)x 1140(altura) mm
Peso	9 kilogramos	9 kilogramos

## PORTABLE Wireless Column Speaker

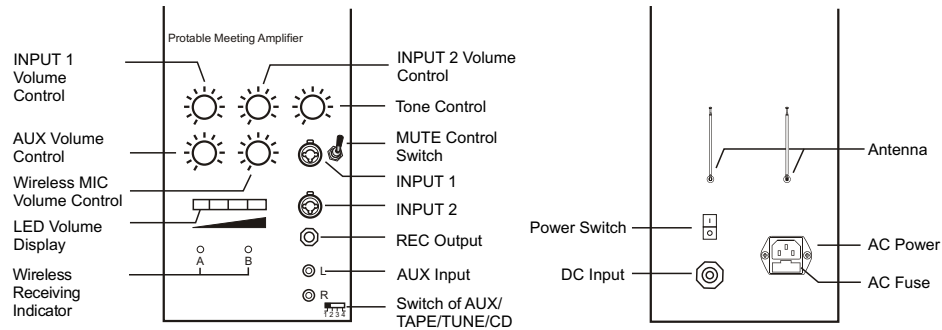
## Introduction:

1. This portable wireless column speaker has a power amplifier inside, which can be served as broadcasting at any time and any place. The number of the column speakers varies along with the size of the location without wiring limitations as long as AC (MAIN power) or DC 12V (car power) is supplied.
2. One is a non-diversity wireless receiving module; whereas, one is a diversity wireless receiving module. Both models can be installed with a handheld microphone or a tie clip microphone.
3. Besides, there are two sets of wired microphone inputs (changeable to a balance line input), one set of AUX input (4 kinds of input choices to switch to CD/TUNER/TAPE or other signal source) and one recording output (0 db/1V), which can be used for recording.
4. MIC 1 and wireless microphone can be functioned as priority output and shut-off other sound sources through control panel, etc. Multiple performance of this product can be required to meet the demands of your equipment.

## Notes:

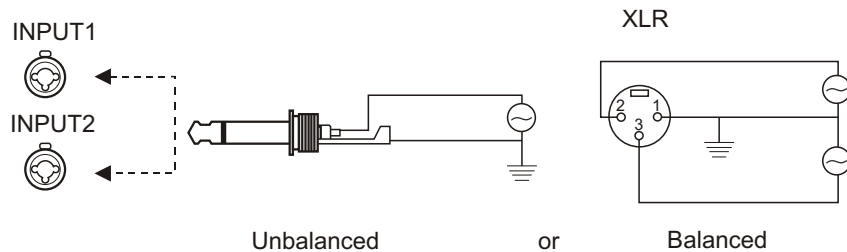
1. Please take caution while DC is applied that this product applies to 12V of car power or 12V of battery, not applicable to 24V of car power. Inappropriate application of power will do damage to this product.
2. Avoid this product from rain as applied outdoors.
3. Pay attention to the stability of this product while installing fixtures to prevent from falling or destruction.
4. Do extend and spread the wireless receiving antenna during operation to get better receiving distance.

**Description of Functions of the Product:**



**INPUT 1/INPUT 2:**

To apply 6.3Φ MIC plug input means to apply MIC1 and MIC2 (-55dB unbalanced) and applying XLR implies to make an auxiliary input of LINE1 and LINE 2 (-20 dB balanced).



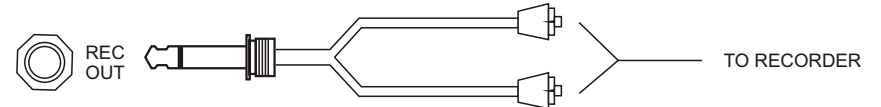
**AUX Input:**

There are four (4) choices of input sensitivity while applying AUX input to L/R, which are (1) -20 dB (2) -15 dB (3) -10 dB and (4) -3 dB. They can be applied separately to switch to CD, tuner or tape.



**Salida de Grabación :**

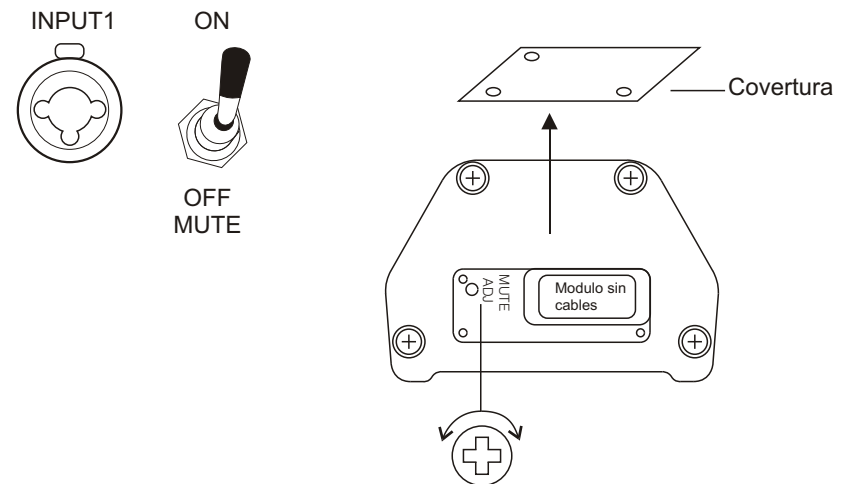
El nivel de la señal de la salida de grabación es la salida 0dB 1V, que puede ser ajustado a través del control de volumen.



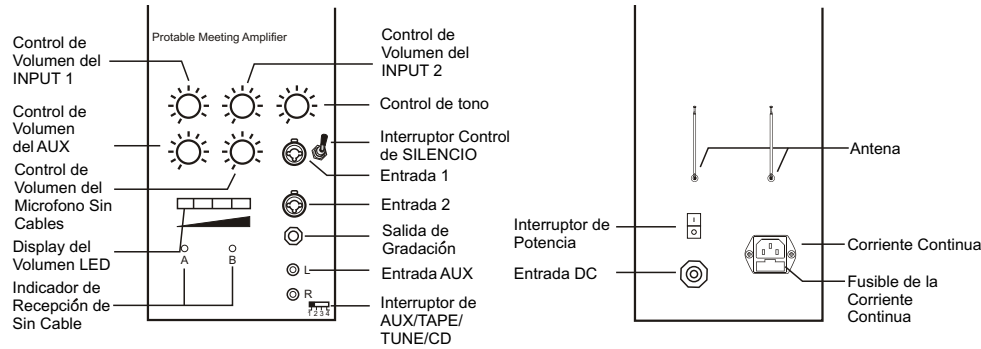
**Interruptor de Silencio :**

Cuando el Interruptor MUTE este encendido, todas las fuentes de sonidos serán controlados por las señales del MIC 1 y el MIC inalamb. y apagado automaticamente bajo el modo MUTE. Despues dé las senales del MIC 1 o el MIC sin cables desaparezcan, toods los sonidos serán recuperados . Haga el favor de programar el interruptor de MUTE en Apagado si esta funcioñ no es requerida.

Si el tiempo bajo el modo MUTE es demasiado largo o demasiado corto, los ajustes pueden ser hechos desde el MUTE AJUS. Bajo la tapa del modulo de sin cable.

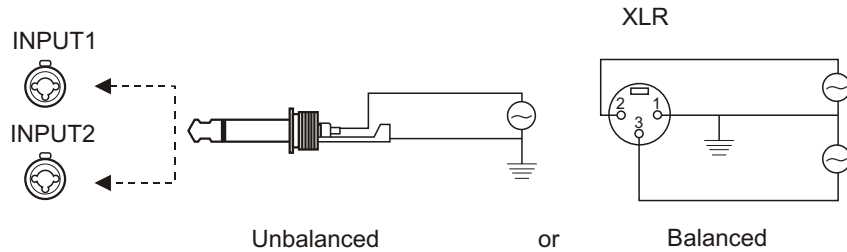


**Descripción de las Funciones del Producto :**



**ENTRADA 1/ENTRADA 2:**

Aplicar la clavija de entrada de 6.3  $\phi$  MIC significa aplicar el MIC1 y el MIC2 (-55dB no equilibrado) y aplicando el XLR implica hacer una entrada auxiliar de la LINEA1 y la LINEA 2 (-20 dB balanceado).



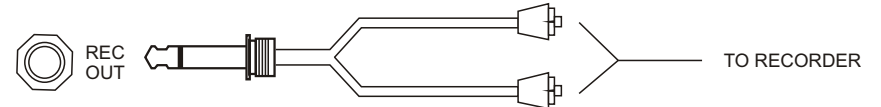
**Entrada AUX :**

Hay cuatro (4) elecciones de sensibilidades de entradas mientras aplique la entrada AUX a L/R, que son (1) -20 dB (2) -15 dB (3) -10 dB y (4) -3 dB. Pueden ser aplicados por separado para cubrir el CD, sintonizador o cassette.



**REC Out:**

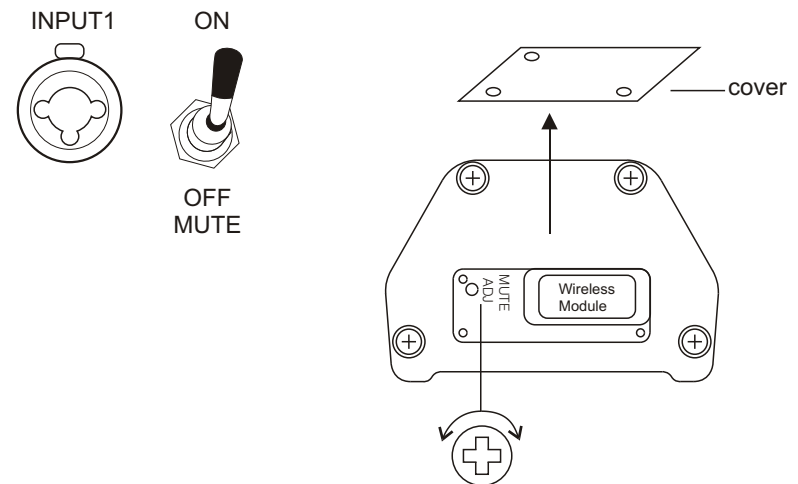
Recording output signal level is 0dB 1V output, which can be adjusted through volume control.



**MUTE Switch:**

When the Mute Switch is turned on, all of sound sources will be controlled by the signals from MIC 1 and wireless MIC and turned off automatically under the mute mode. After signals from MIC 1 or wireless MIC disappear, all of the sounds will be retrieved. Please set the Mute Sw to OFF if this function is not required.

If the time under mute mode is too long or too short, adjustment can be made from MUTE ADJ under the cover of the wireless module.



## Electrical Specifications

	NON-DIVERSITY	DIVERSITY
Voltage	AC 115/230V $\pm$ 5% 60/50Hz DC voltage: 12V	AC 115/230V $\pm$ 5% 60/50Hz DC voltage: 12V
Consumed Power	48W	48W
Frequency	100Hz~16,000Hz	100Hz~16,000Hz
Fidelity Loss Rate	Under 1% (at AUX 1W)	Under 1% (at AUX 1W)
Output Power	20W	20W
Output Sensitivity	MIC1:-55dB $\pm$ 2dB/600 $\Omega$ MIC2:-55dB $\pm$ 2dB/600 $\Omega$ LINE1:-20dB $\pm$ 2dB/50K $\Omega$ LINE2:-20dB $\pm$ 2dB/50K $\Omega$ AUX:1.-20dB $\pm$ 2dB/10K $\Omega$ 2.-15dB $\pm$ 2dB/30K $\Omega$ 3.-10dB $\pm$ 2dB/50K $\Omega$ 4. -3dB $\pm$ 2dB/50K $\Omega$	MIC1:-55dB $\pm$ 2dB/600 $\Omega$ MIC2:-55dB $\pm$ 2dB/600 $\Omega$ LINE1:-20dB $\pm$ 2dB/50K $\Omega$ LINE2:-20dB $\pm$ 2dB/50K $\Omega$ AUX:1.-20dB $\pm$ 2dB/10K $\Omega$ 2.-15dB $\pm$ 2dB/30K $\Omega$ 3.-10dB $\pm$ 2dB/50K $\Omega$ 4. -3dB $\pm$ 2dB/50K $\Omega$
Signal Noise Rate	Above 45dB	Above 45dB
Recording Output	1V / 0dB (at AUX -20dB)	1V / 0dB (at AUX -20dB)
High/Low Control	Low 6.5 dB/High 13 dB	Low 6.5 dB/High 13 dB
Wireless Receiving Module Unit	WTU-212	WTU-221C
Receiving Method	Quartz locked	Quartz locked
Modulation Method	FM ( 3E )	FM ( 3E )
Receiving Distance	15~25 meters (no obstruction)	15~25 meters (no obstruction)
Dimension	104(length)x162(width)x 1140(height) mm	104(length)x162(width)x 1140(height) mm
Weight	9 kilograms	9 kilograms

## Altavoces de Columna Movil Inalámbrica

## Introducción:

1. Este altavoz de columna portatil inalamb. tiene un amplificador potente en su interior, que puede ser usado como radiodifusión en cualquier momento y en cualquier lugar. El numero de los altavoces de columna varia según el tamaño del lugar sin las limitaciones de los cables tanto como AC (potencia comercial) o DC 12V (potencia movil)
2. Existen 2 modelos, uno coñ sistema no-diversity y otro diversity. y equipado con microfono. Ambos modelos pueden ser instalados con un microfono portatil sin cable o un microfono sin cable acoplado al cuello.
3. Ademas, hay dos sets de entradas para microfornos con cables (cambiables para una entrada de linea balanceada), un set de entradaAUX (4 tipos de elecciones de entradas para cubrir los suministros de CD/SINTONIZADOR/CASSETTE o otro suministro de señal) y una salida de grabación de (0 db/1V), que puede ser utilizado para entrar grabaciones y grabados.
4. El MIC 1 y el microfono sin cable pueden ser operados como salida de prioridad y apagados de otros suministros de sonidos a traves del panel de control, etc. Las funciones múltiples de este producto pueden ser requeridos para cumplir las demandas de su equipamiento.

## Notas:

1. Haga el favor de tomar precauciones mientras aplique la corriente DC, que este producto se aplica a 12V de potencia movil o 12V de baterias, no es aplicable a 24V de potencia movil. Una aplicación inapropiada de la potencia dañará este producto.
2. Proteja este producto de la lluvia asi como las aplicaciones en los exteriores.
3. Ponga atención a la estabilidad de este producto mientras esté instalando las fijaciones para prevenir las caidas o destrucciones.
4. Extienda la antena receptora inalambrica durante la operacion para conseguir mejor distancia de recepci3n.