

BLINDER 8001 Spot Bank

Operating Instructions

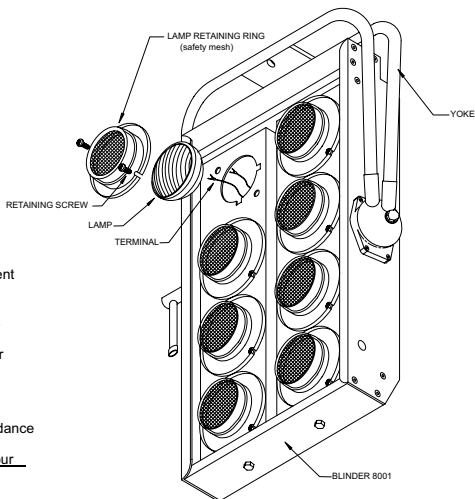
WARNING - This luminaire is intended for professional use only and does not comply with certain domestic lighting regulations.

IMPORTANT NOTES

Minimum distance from a lighted object is 1 Metre.
 Maximum rated ambient temperature is 45°C.
 Input cable may be subjected to temperatures up to 180°C.
 Maximum rated voltage is 240V.
 Normal frequency is 50/60 Hertz.
 Maximum rated wattage is 650 Watts per lamp.

SAFETY NOTES

Replace lamp if cracked or thermally deformed.
 The Spot Banks should not be used in explosive or inflammable environments.
 Always fit safety wire from luminaire to supporting framework.
 Do not over voltage luminaire.
 When connecting to the electrical supply, ensure that the luminaire is effectively earthed, that the supply is at the rated voltage for the lamp, wiring is complete and as shown on the diagram below and that the correct polarity is observed.
 If the external flexible cable or cord of this luminaire is damaged, it shall be exclusively replaced by the manufacturer or his service agent or a similar qualified person in order to avoid a hazard.
 Shields, lenses or ultraviolet screens shall be changed if they have become visibly damaged to filch an extent that their effectiveness is impaired, for example by cracks or deep screeches.
 Always disconnect from the mains, when the device is not in user or before cleaning it.



ELECTRICAL CONNECTION

WARNING - This appliance **MUST** be earthed.
 The supply cables should be connected to an approved plug in accordance with following code:

Wire Colour	Connection	Plug	Terminal Marking or Colour
Green & Yellow	Earth	E	Green & Yellow or \oplus
Blue	Neutral	N	Black
Brown	Live	L	Red

LAMP REPLACEMENT (see Fig 1.)

- 1) Disconnect the luminaire from the power supply and allow cooling.
- 2) Undo the 2 screws that hold each lamp-retaining ring that holds the Par lamp.
- 3) Remove wires from the lamp by unscrewing the screw terminals.
- 4) To refit lamp, follow steps 1 to 3 in reverse order.
- 5) Ensure the lamp is seated properly and make sure no wires are trapped before refixing.

MOUNTING AND ADJUSTMENT

WARNING-Max Temp=180°C - This luminaire is not suitable for mounting on flammable surfaces.
 The luminaire is supplied with a yoke with a 12.7mm diameter hole allowing the luminaire to be fitted with a hook clamps in order that it can be mounted on a 5cm tube. Using the "T" bar on the side, the tilt angle can be adjusted.

LAMP TYPES

Standard lamp types are shown in the box below.

Lamp types for Par 36 Spot Bank		
Type	Voltage	Wattage
DWE PAR36	120v	650w
GE-4596	28v	250w

N.B. Always use bulbs of identical Voltage and Wattage in the same circuit.



This symbol on the product or on its packaging indicates that this product shall not be treated as household waste. Instead it shall be handed over to the applicable collection point for the recycling of electrical and electronic equipment. By ensuring this product is disposed of correctly, you will help prevent potential negative consequences for the environment and human health, which could otherwise be caused by inappropriate waste handling of this product. The recycling of materials will help to conserve natural resources. For more detailed information about recycling of this product, please contact your local city office, your household waste disposal service or the shop where you purchased the product.

Ver. 12.05.01

ATENCIÓN: Este dispositivo ha sido diseñado para su uso profesional, no cumpliendo por ello, ciertas regulaciones de iluminación doméstica.

NOTAS IMPORTANTES

- La distancia mínima de un objeto a la luz debe ser de 1m.
- La máxima temperatura ambiente no debe superar los 45° C.
- El cable de red está sujeto a temperaturas superiores a 180°C.
- Alimentación máxima: 240 V
- Frecuencia de trabajo 50/60 Hz
- Potencia nominal por lámpara: 650 W

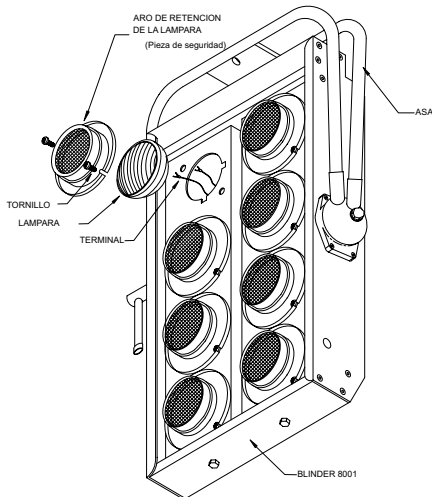
NOTAS DE SEGURIDAD

- Sustituya la lámpara si ésta está deformada o rota
- La cegadora no debe ser usada en ambientes explosivos o inflamables.
- Sujete siempre la lámpara con el aro de sujeción.
- No sobrecargue el dispositivo
- Cuando conecte el cable de red, asegúrese que el dispositivo está conectado a tierra y la alimentación es la adecuada, cablee la unidad como muestra el diagrama, observando la polaridad.
- Si el cable externo de red se daña, debe ser sustituido exclusivamente por el proveedor o servicio técnico autorizado para evitar riesgos.
- Pantallas, lentes, etc, deben ser cambiados si presentan signos visibles de daño o pérdida de efectividad, por ejemplo con rayaduras o cortes.
- Desconecte siempre de la red si no va usar la unidad o va a limpiarla.

CONEXION ELECTRICA

ATENCIÓN - La unidad DEBE ser conectada a tierra
El cable de red debe ser conectado cumpliendo este código:

Color de cable	Conexión	Terminal marcado como
Verde/Amarillo	Tierra	E Amarillo/verde o ⚡
Azul	Neutro	N o negro
Marrón	Fase	L o rojo



SUSTITUCION DE LA LAMPARA

1. Desconecte la unidad de la red y deje que se enfríe
2. Destornille los dos tornillos de cada lámpara y el aro de retención.
3. Quite los cables, desconectándolos de cada portalámparas.
4. Para recolocar la lámpara, siga los pasos 1-3 en sentido inverso.
5. Asegúrese que la lámpara está firmemente asentada y no hay ningún cable pinzado.

MONTAJE Y AJUSTE

ATENCIÓN: La temperatura máxima de la unidad puede ser de 180°C, no está diseñada para montar en superficies inflamables.
La unidad dispone de un asa de 12.7 mm de diámetro con un agujero que permite colgar la unidad, asimismo puede ser ajustado el ángulo vertical.

COLOR

TIPO DE LAMPARAS

Los modelos standard que se usan son los siguientes:

Tipos de lámparas para BLINDER 8001		
Tipo	Voltaje	Wattios
DWE PAR36	120v	650w
GE-4596	28v	250w

NOTA: Utilice siempre el mismo tipo de lampara (voltaje y potencia) dentro de la misma unidad.



Este símbolo en su equipo o embalaje, indica que el presente producto no puede ser tratado como residuos domésticos normales, sino que deben entregarse en el correspondiente punto de recogida de equipos electrónicos y eléctricos. Asegurándose de que este producto es desechado correctamente, Ud. está ayudando a prevenir las consecuencias negativas para el medio ambiente y la salud humana que podrían derivarse de la incorrecta manipulación de este producto. EL reciclaje de materiales ayuda a conservar las reservas naturales. Para recibir más información, sobre el reciclaje de este producto, contacte con su ayuntamiento, su punto de recogida más cercano o el distribuidor donde adquirió el producto.