

MMP 5

Reproductor multimedia DJ



MMP 5 permite reproducir ficheros de audio en formato MP3 procedentes de dispositivos externos a través de su puerto USB y slot para tarjetas SD/MMC. Incorpora 2 modos REPEAT (Pista única o todas las pistas). Su pantalla LCD de 18x2 caracteres muestra la información de la pista reproducida así como su ID tag y tiempo de reproducción. Incorpora 5 configuraciones de ecualización predefinidas y accesibles desde el frontal y mostradas en pantalla (NORM, ROCK, POP, CLASS, COUNT).

Asimismo dispone de 2 entradas frontales: Una MIC con conector COMBI y otra AUX además de entrada trasera de nivel LINE, todas ellas con su propio control de volumen. La entrada AUX tiene prioridad sobre el interfaz USB/SD.

Para la mezcla general incorpora control de volumen y 2 controles de tono (bass/treble). La salida de señal puede realizarse por su doble conexionado (balanceado/desbalanceado).

Características

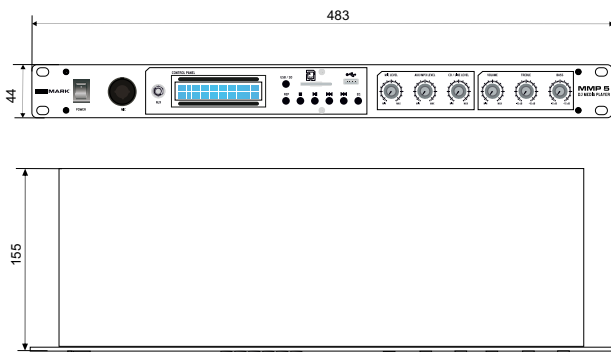
- Reproductor de ficheros de audio en formato MP3.
- Puerto USB y slot para tarjeta SD/MMC.
- Pantalla LCD de 18x2 caracteres.
- Lectura de ID tag.
- Función REPEAT (pista única o todas las pistas).
- Función EQ con 5 niveles prefijados de ecualización.
- Control de volumen general.
- Entradas adicionales: MIC, AUX y LINE con controles de volumen independientes.
- Controles de tono (bass/treble).
- Salida balanceada y desbalanceada.
- Alimentación: 220V AC 50/60 Hz.
- Dimensiones: 483 x 44 x 155 mm.
- Peso: 2,4 kg

Vista Trasera

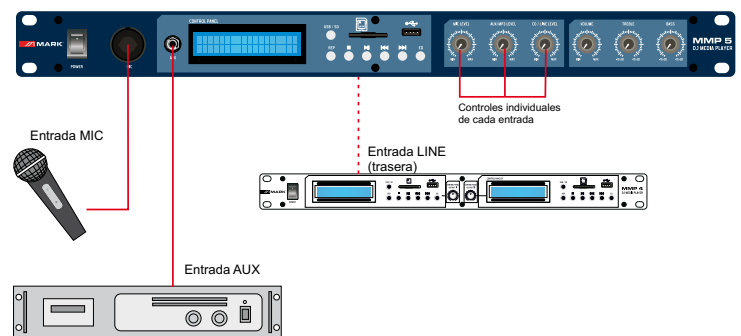


Dimensiones

* En mm.



Ejemplo de conexión



* Ejemplo de conexión aprovechando las entradas MIC, AUX y LINE además de los puertos externos USB y SD.



Rev. 12.08.01

MMP 5

DJ multimedia player



MMP 5 allows you play audio files in MP3 format from external devices through its USB port and slot for SD / MMC. Features 2 modes REPEAT (single track or all tracks). Its 18x2 character LCD display shows reproduced track information and their ID tag and play time. Includes 5 EQ preset accessible from the front button and displayed on display (NORM, ROCK, POP, CLASS, COUNT).

It also has 2 frontal inputs: One MIC with COMBI connector and one AUX also, another LINE level input in the rear side, each with its own volume control. The AUX input has priority over the USB / SD.

For the overall mix features volume control and 2 tone controls (bass / treble). The output signal can be due to its double connection (balanced / unbalanced).

Features

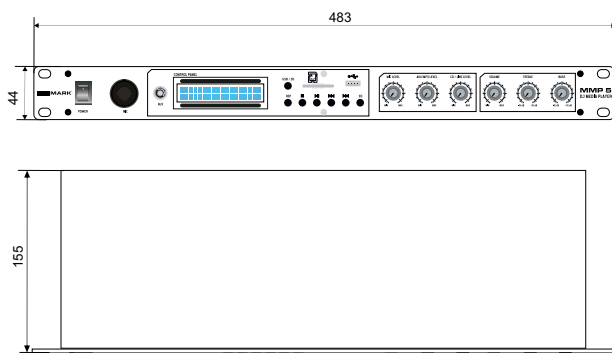
- Audio file player in MP3 format.
- USB port and slot for SD / MMC.
- LCD display with 18x2 characters.
- ID tag reading.
- REPEAT function (single track or all tracks).
- EQ function with 5 preset equalizer levels.
- Control of volume.
- Additional inputs: MIC, AUX and Line with independent volume controls.
- Tone controls (bass / treble).
- Balanced and unbalanced output.
- Supply: 220V AC 50/60 Hz
- Dimensions: 483 x 44 x 155 mm.
- Weight: 2.4 kg

Rear view

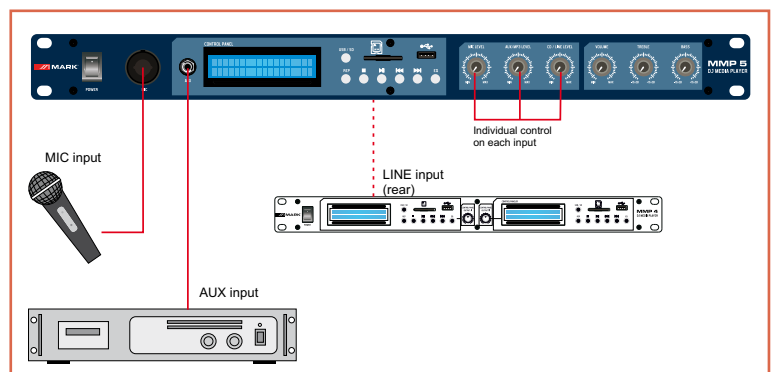


Dimensions

* In mm.



Connection example



* Connection example exploiting the MIC, AUX LINE and external ports plus USB and SD.



Rev. 12.08.01