

BEAM WS 280

Cabeza móvil



Canales DMX

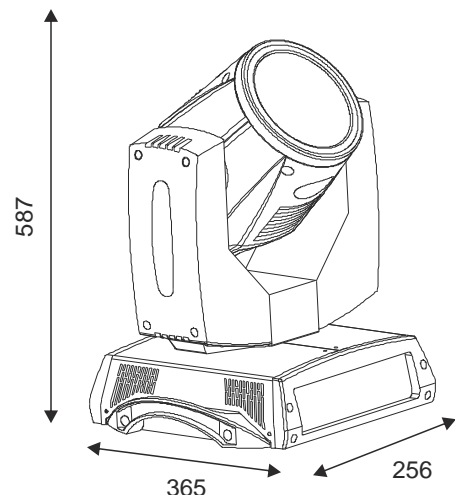
CANAL	FUNCION
1	PAN
2	PAN FINO
3	TILT
4	TILT FINO
5	AJUSTE VELOCIDAD PAN/TILT
6	CONFIGURACION
7	COLOR
8	Vacio
9	Vacio
10	GOBOS ESTATICOS
11	GOBOS ROTATIVOS
12	AJUSTE ROTACION DE GOBOS
13	Vacio
14	PRISMA
15	ROTACION DE PRISMA
16	FROST
17	ZOOM LINEAL
18	ZOOM FINO
19	FOCUS
20	ZOOM FINO
21	Vacio
22	STROBO
23	DIMMER
24	Vacio

Características

- 16/24 canales de control DMX
- Lámpara SIRIUS HRI 280W
- Temperatura de color: 9300 °K
- Rueda de color: 14 colores + blanco
- 2 RuedaS de gobos: 10 gobos fijos + 9 rotativos
- Prisma rotativo de 6 caras. Rotación bilateral
- Angulo del haz: 0- 3.8°
- Strobo: Doble lente estroboscópica (0.5 - 9 p/s)
- Lentes de alta precisión óptica
- Efecto wash con ángulo ajustable
- Enfoque Lineal
- Dimmer de 0 - 100%
- PAN: 540°
- TILT: 270°
- Modo de control: DMX, Automático y Master/esclavo
- Dimensiones: 589 x 385 x 365 mm
- Peso: 19 kg
- Flightcase OPCIONAL

Dimensiones

* En mm.



Rev. 15.08.01